

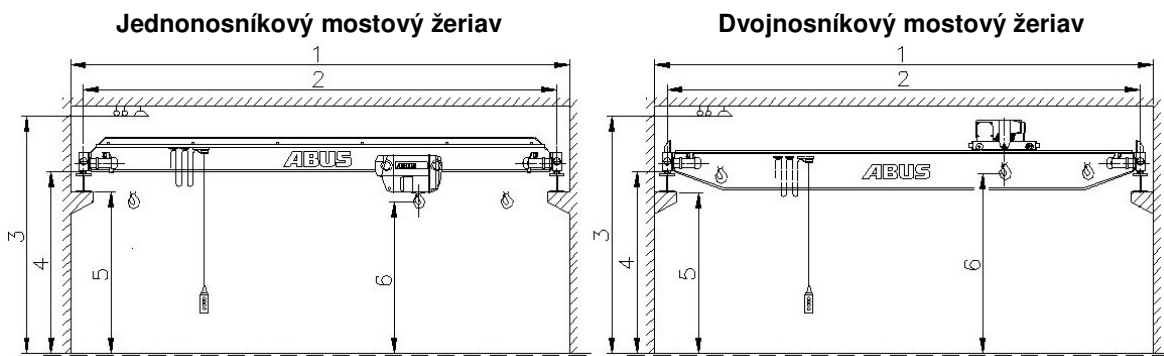
ŠPECIFIKÁCIA MOSTOVÉHO ŽERIAVU – DOPYT

Názov firmy, adresa:

Meno:

E-mail:

Telefón: Fax:



Typ žeriavu: Jednonosníkový Dvojnosičný Podvesný Konzolový

Nosnosť (kg):

1. Svetlá šírka haly: mm
2. Rozpätie žeriavu: mm
3. Minimálna svetlá výška haly (po osvetlenie, potrubie, väzník a pod.): mm
4. Výška po hornú hranu koľajnice žeriavovej dráhy, ak je existujúca: mm
5. Výška po hornú hranu konzoly, ak je existujúca: mm
6. Požadovaná výška zdvihu: mm

Kladkostroj: ručný elektrický

Typ kladkostroja: reťazový (nosnosť max. 4t) lanový (nosnosť max. 100t)

Ovládanie žeriavu: závesným ovládačom posuvným pozdĺž mosta žeriavu
 rádiovým diaľkovým ovládaním
 inak:

Rýchlosti*:

- mikrozdvih / zdvih: m/min
- mikropojazd / pojazd mačky: m/min
- mikropojazd / pojazd žeriavu: m/min

* Štandardné rýchlosti žeriavu sú: - mikrozdvih/zdvih 0,66/4 m/min; 0,8/5 m/min; 1/6,3 m/min
- mikropojazd/pojazd mačky 5/20 m/min
- mikropojazd/pojazd žeriavu 5/20 m/min; 10/40 m/min

Závesný prostriedok: hák traversa iný:

Umiestnenie žeriavu: v hale vonku

Teplota vo okolí žeriavu: °C

Prevádzka: jednozmenná dvojzmenná trojzmenná

Doba prevádzky počas zmeny: hod.

Prevádzkové napätie: V Hz

Žeriavová dráha: je predmetom dopytu

- celková dĺžka dráhy: mm

- rozstup stĺpov (modul haly): mm

nie je predmetom dopytu (máme existujúcu)

- celková dĺžka dráhy: mm

- profil kofajnice výška / šírka: mm

- sú na žeriavovej dráhe iné žeriavy? áno nie

Realizácia montáže: ITECO ŽERIAVY s.r.o. budeme realizovať samostatne

Termín predpokladanej realizácie:

Termín doručenia ponuky:

Špeciálne požiadavky: